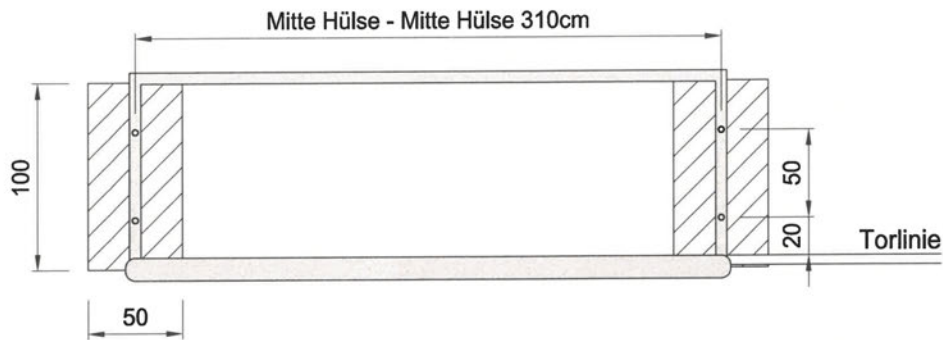
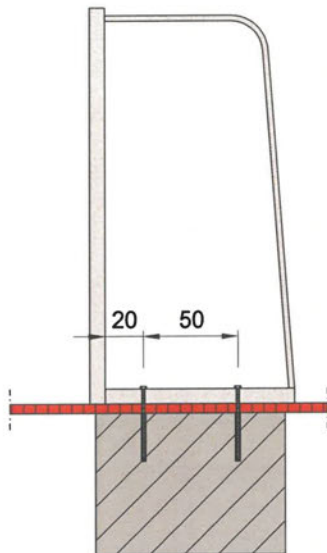


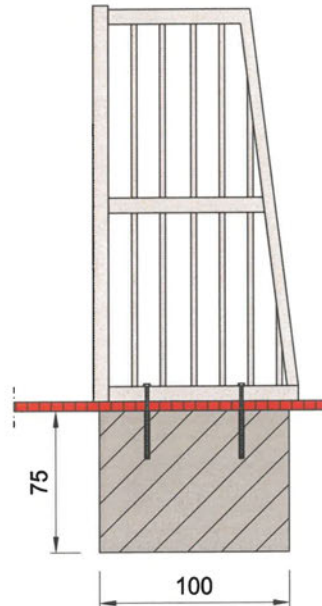
# Einbauplan Bolztor 3x2m Profil 100x120



offener  
Hinterbau



geschlossener  
Hinterbau

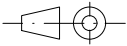


Fundamentgröße  
100cm x 50cm x 75cm  
(Beton C25/30)

Alle Maße in cm

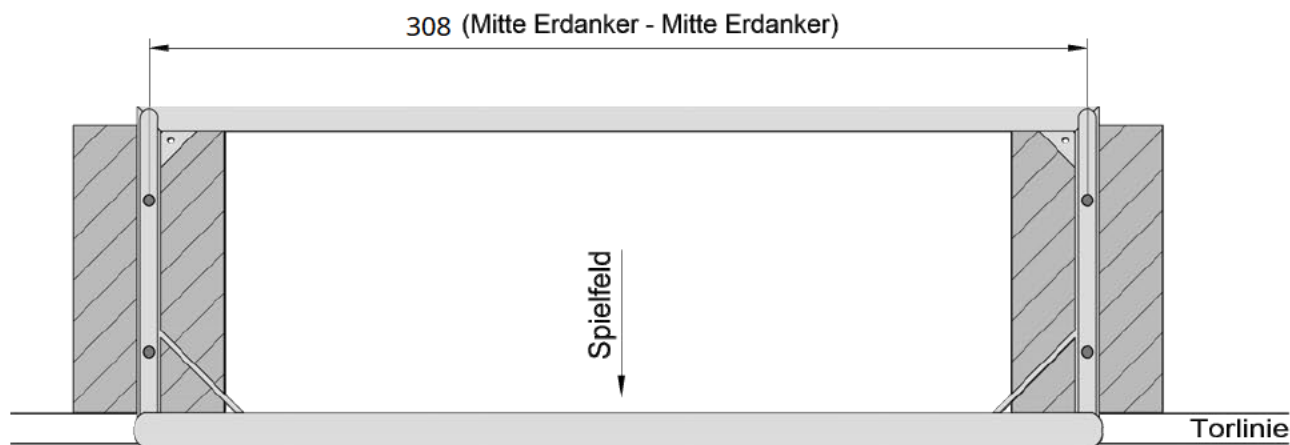
## Hinweise

- Erdanker-Bodenhülsen sind lotrecht zu setzen
- Wir empfehlen die Erdanker-Bodenhülsen zusammen mit den Bolztoren zu setzen

Für dieses Dokument behalten wir uns alle Urheberrechte gemäß DIN ISO 16016 vor.			Maßstab :	Masse :
For this document we hereby reserve our COPYRIGHT according to ISO 16016.			Material :	t=
Allgemeintoleranzen/ free size tolerances DIN ISO 2768 m		Benennung :	ERP - Artikel-Nr. :	
Datum	Name	<h1>Einbauplan Bolztor 3x2m 100x120</h1>		
Gezeichnet				
Kontrolliert				
Norm				
Bauteilnummer :			REV	1
				A4
Zeichnung erstellt auf INVENTOR 2017. Änderungen nur durch Konstruktionsabteilung.				

# Fundament- und Einbauplan

Bolztor 3,00 x 2,00 m  
mit Erdanker  
Profil 80x80mm

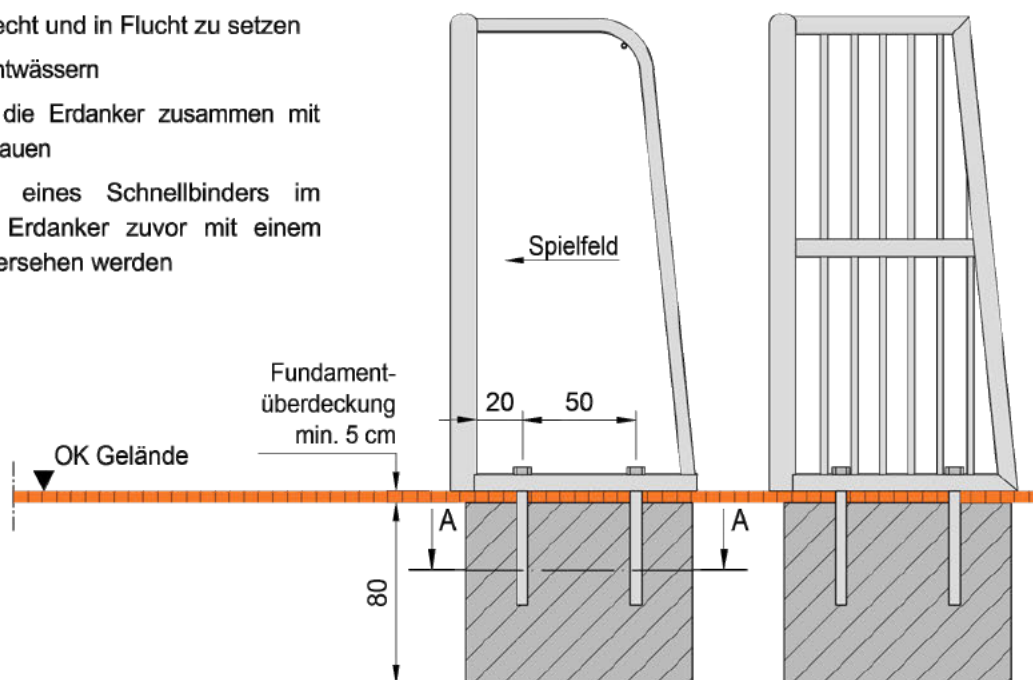


## Einbauhinweise

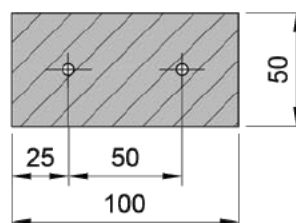
- Alle Zeichnungsmaße in cm !  
*Zeichnung nicht maßstabsgerecht !*
- OK Erdanker = OK Gelände
- Erdanker sind lotrecht und in Flucht zu setzen
- Erdanker sind zu entwässern
- Es empfiehlt sich die Erdanker zusammen mit dem Bolztor einzubauen
- Bei Verwendung eines Schnellbinders im Beton muss der Erdanker zuvor mit einem Bitumenanstrich versehen werden

offener Hinterbau

geschlossener Hinterbau



Schnitt A-A



## Fundamentempfehlung

100 × 50 × 80 cm ( l × b × h )

Beton C 25/30, WF; XC4, XF1

Betonstahl Bst. 500 A

(Stahl / Beton Überdeckung c ≥ 5 cm)

# Fundament- und Einbauplan foundation and installation plan

Fundamentgröße:  
100x50x80 cm  
Beton C 25/30, WF; XC4, XF1

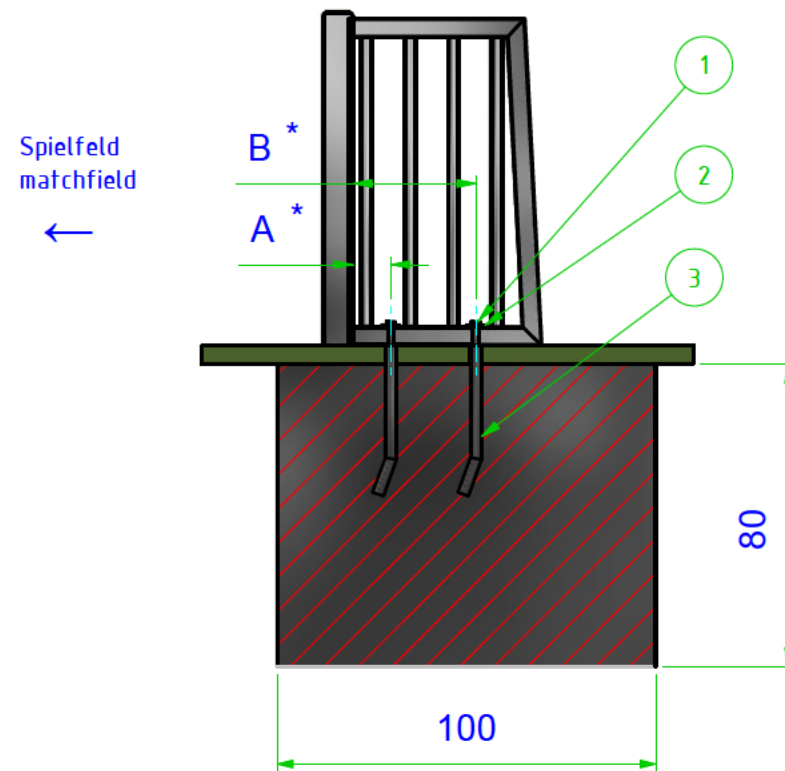
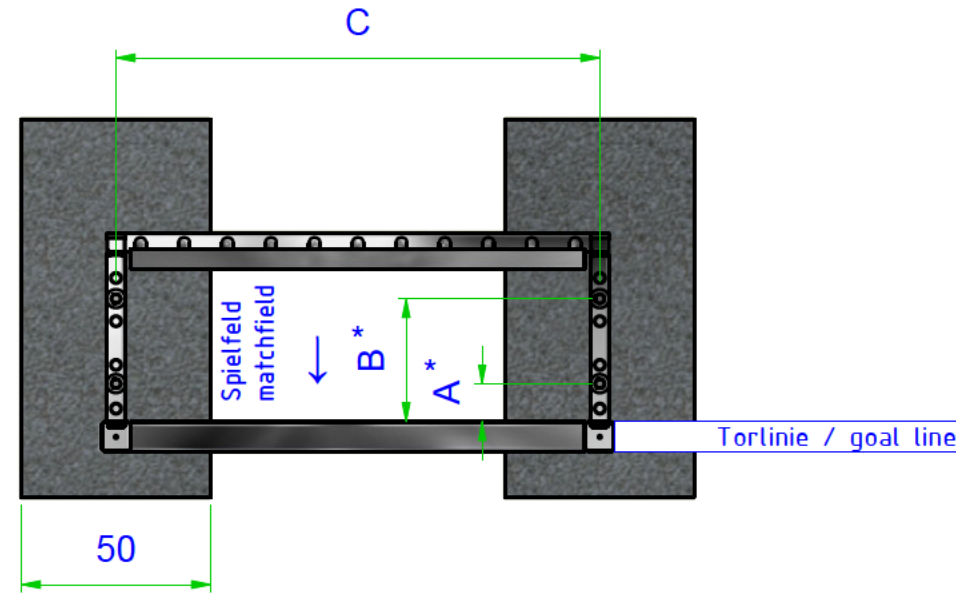
Betonstahl Bst. 500 A;  
Stahl / Beton Überdeckung  $c \geq 5$  cm

### Montagehinweise

- Erdanker sind lotrecht zu setzen
- OK Erdanker = OK Gelände
- Erdanker sind zu entwässern. Anker an eine Drainage oder Drainageschicht anschließen
- Bei Schnellbindern im Beton muss der Erdanker zuvor mit Bitumen beschichtet werden. Gerne können wir dies im Werk gegen Aufpreis übernehmen.
- Wir empfehlen die Erdanker zusammen mit dem Minitor zu setzen
- Fundamente frostfrei gründen

\* Abstand gemessen von Hinterkante Torlinie - Mitte Erdanker

distance measured from the rear edge of the goal line to the middle of the ground anchor



Ausführung Torrahmen:  
goal frame design:



Profil 80x80



Profil oval 100x120

foundation size:  
100x50x80 cm  
concrete C 25/30, WF; XC4, XF1

reinforcing steel Bst. 500A;  
steel / concrete cover  $c \geq 5$  cm

### assembly instructions

- ground anchors are to be set vertically
- OK ground anchor = OK terrain
- ground anchors must be drained. Connect anchor to a drainage or drainage layer
- in the case of quick ties in concrete, the ground anchor must first be coated with bitumen. We can do this at the factory for an additional charge.
- we recommend setting the ground anchors together with the mini goal
- foundations frost-free

Alle Maße in cm!  
all dimensions in cm!

Skizze nicht maßstabsgerecht!  
sketch not to scale!

Stückliste / parts list		
Pos.	Anz./Qua.	Bauteil Nr./part no.
1	4	DIN 931-1 - M16 x 80
2	4	DIN 9021 - 17
3	4	Erdanker /ground anchor

Art.Nr./part No.	Abmessung/dimension [cm]	Torrahmenprofil/goal frame profil [mm]	Maß/dimension A [cm]	Maß/dimension B [cm]	Maß/dimension C [cm]	Maß/dimension D [cm]
	1,20 x 0,80	80 x 80	15	40	128	50
	1,80 x 1,20	80 x 80	15	40	188	50
	2,40 x 1,60	80 x 80	20	70	248	100
	3,00 x 1,00	80 x 80	20	70	308	100
	3,00 x 1,60	80 x 80	20	70	308	100
	1,20 x 0,80	100 x 120 oval	15	40	130	50
	1,80 x 1,20	100 x 120 oval	15	40	190	50
	2,40 x 1,60	100 x 120 oval	20	70	250	100
	3,00 x 1,00	100 x 120 oval	20	70	310	100
	3,00 x 1,60	100 x 120 oval	20	70	310	100

Für dieses Dokument behalten wir uns alle Urheberrechte gemäß DIN ISO 16016 vor. For this document we hereby reserve our COPYRIGHT according to ISO 16016.				Maßstab : 1 : 20		Masse : 7467,356 kg	
Allgemeintoleranzen/ free size tolerances DIN ISO 2768 m		Datum : 07.02.2021		Name : [REDACTED]		t=	
Gezeichnet		Kontrolliert		Norm		Benennung : <b>Einbauzeichnung</b>	
Bauteilnummer : <b>Erdanker für Minitor 115-010-500</b>		REV		1		ERP - Artikel-Nr. :	
Zeichnung erstellt auf INVENTOR 2017. Änderungen nur durch Konstruktionsabteilung.		A3					